

Усовершенствованная схема трансвертера 1296/144МГц

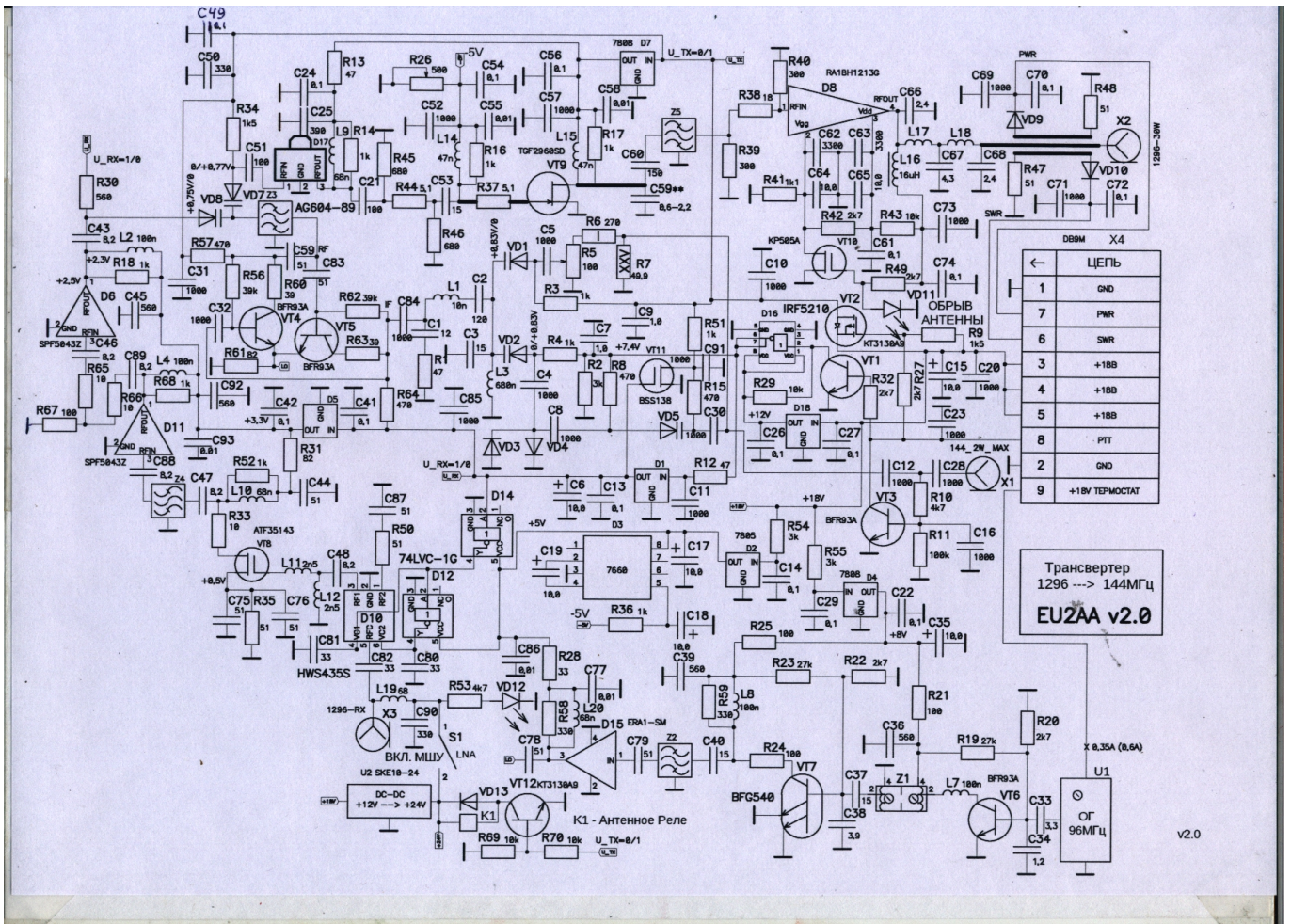


Рис.1 Схема трансвертера 1296/144МГц

Увеличен коэффициент передачи тракта приема с +3dB до +15dB.

Исключен дефицитный смеситель SMD-C3.

Повышена устойчивость трактов приема и передачи.

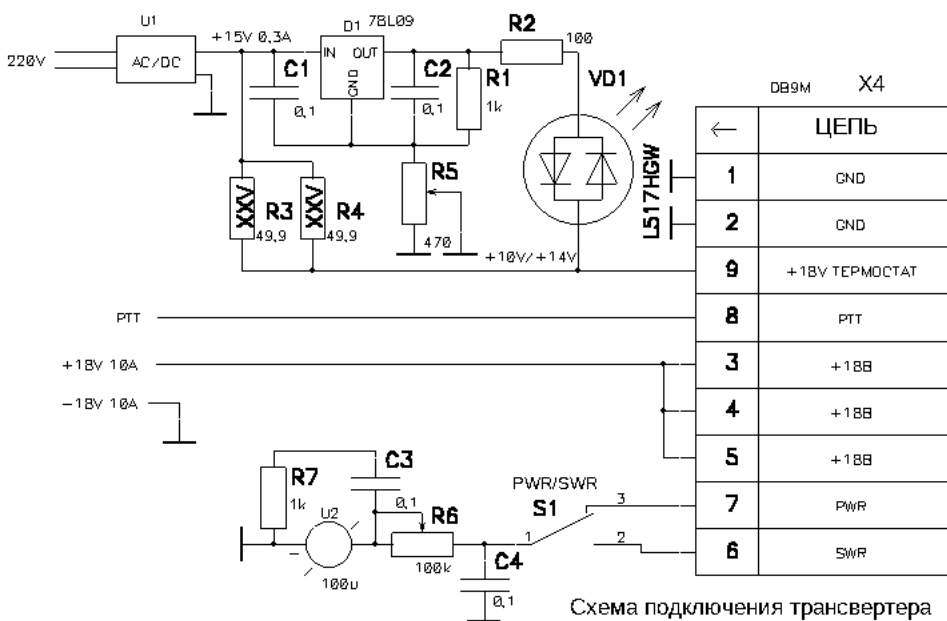


Рис.2 Схема подключения трансвертера

Термостатированный ОГ постоянно подключен через отдельный источник $\sim 220\text{В}/+15\text{В}$.

Двухцветный светодиод светится красным цветом в момент нагрева, зеленым — при отключенном нагреве.

Резистором R5 выставляется одинаковая яркость свечения красного и зеленого.

26.11.2018г.